

Detailanschluss oben

Mauerwerk / Sturz
(Sturz nach Bedarf gedämmt)

Aussenputz

Fugendichtband 3-seitig (vorkompr.)

Rollladenkasten
(rund rollgeformt, Größe 138)

Rollladenpanzer auf 8-Kantwelle

Revisionsblende

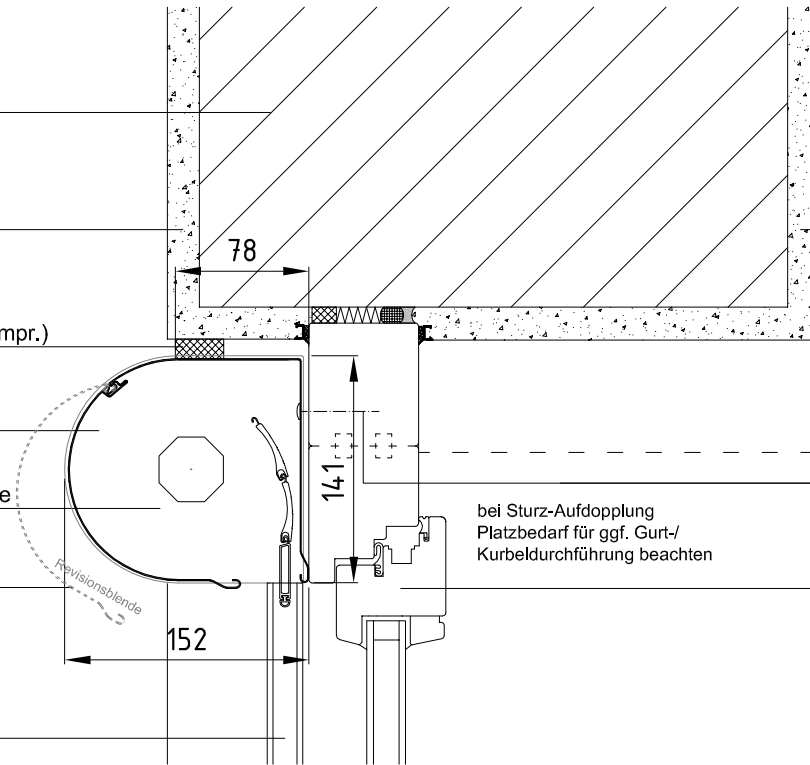
Führungsschiene A 3

Innenputz

ggf. Aufdopplung

Kasten-Zusatzbefestigung
nach Erfordernis

Fenster



Platzbedarf für ggf. überstehenden
Wetterschenkel am unteren
Fensteranschluss beachten.

Abdichtung gegen Feuchtigkeit
oder entsprechende Fugenbreite
zur Gewährleistung der
Entwässerung

Fensterbank aussen

Führungsschiene A 3

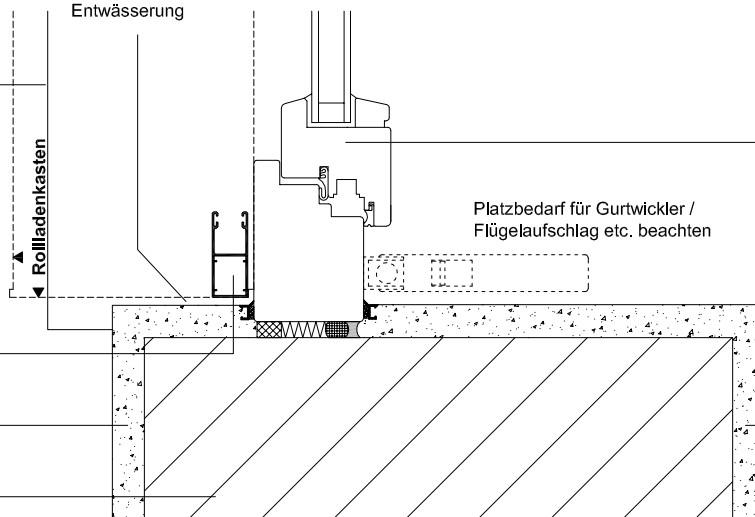
Aussenputz

Mauerwerk

Fensterbank innen

Fenster

Innenputz



Detailanschluss seitlich

Maße in mm

Vorbaulement 138 Kasten rollgeformt
rund

Ausführung: ohne Insektenschutz

Größe 138

Stand: 06-2014



Diese Prinzipskizze dient in erster Linie zur Darstellung der Produkte der Firma
K + K Sonnenschutz GmbH
Je nach Einbausituation sowie technischen, statischen und bauphysikalischen Anforderungen und
Vorschriften sind Bauwerk und Anschlüsse entsprechend anzupassen.
Verbindungs- und Befestigungsmittel sind nicht dargestellt.
(aus produktionstechnischen Gründen sind geringfügige Maßabweichungen möglich)